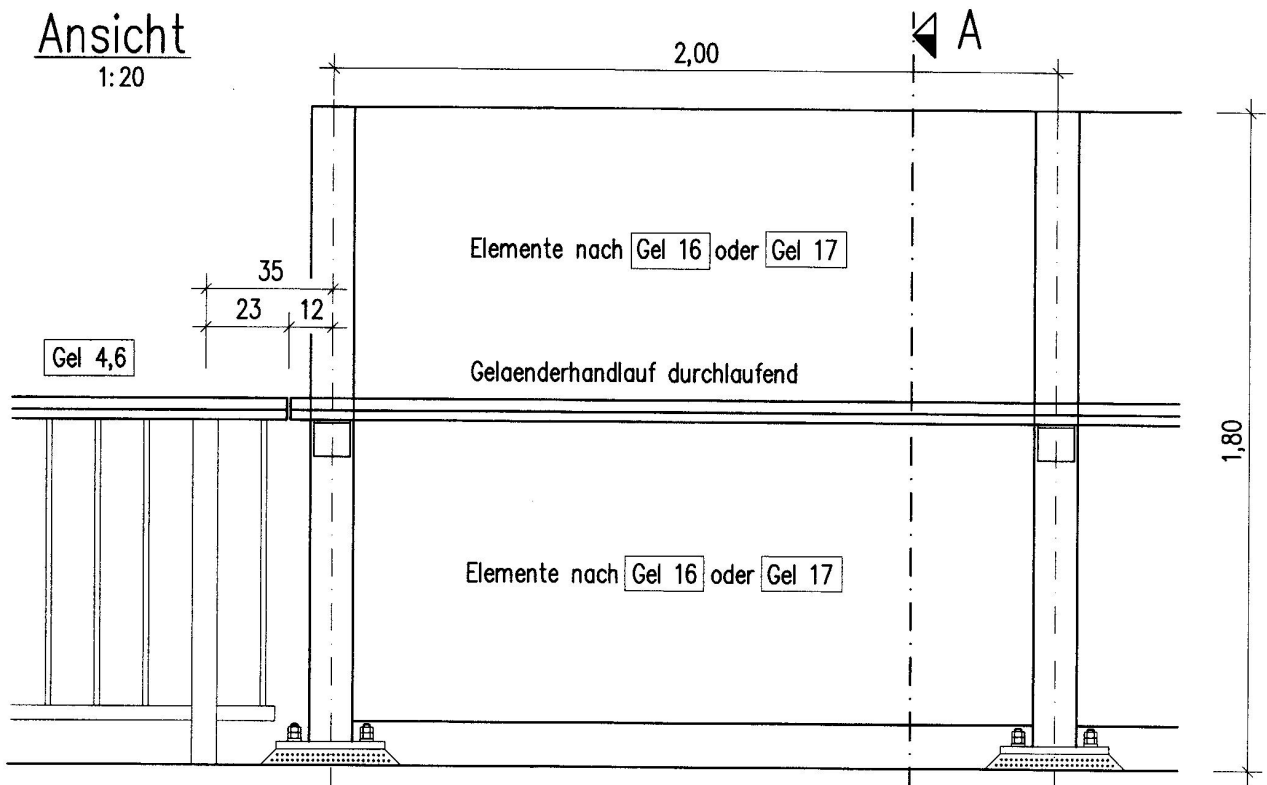


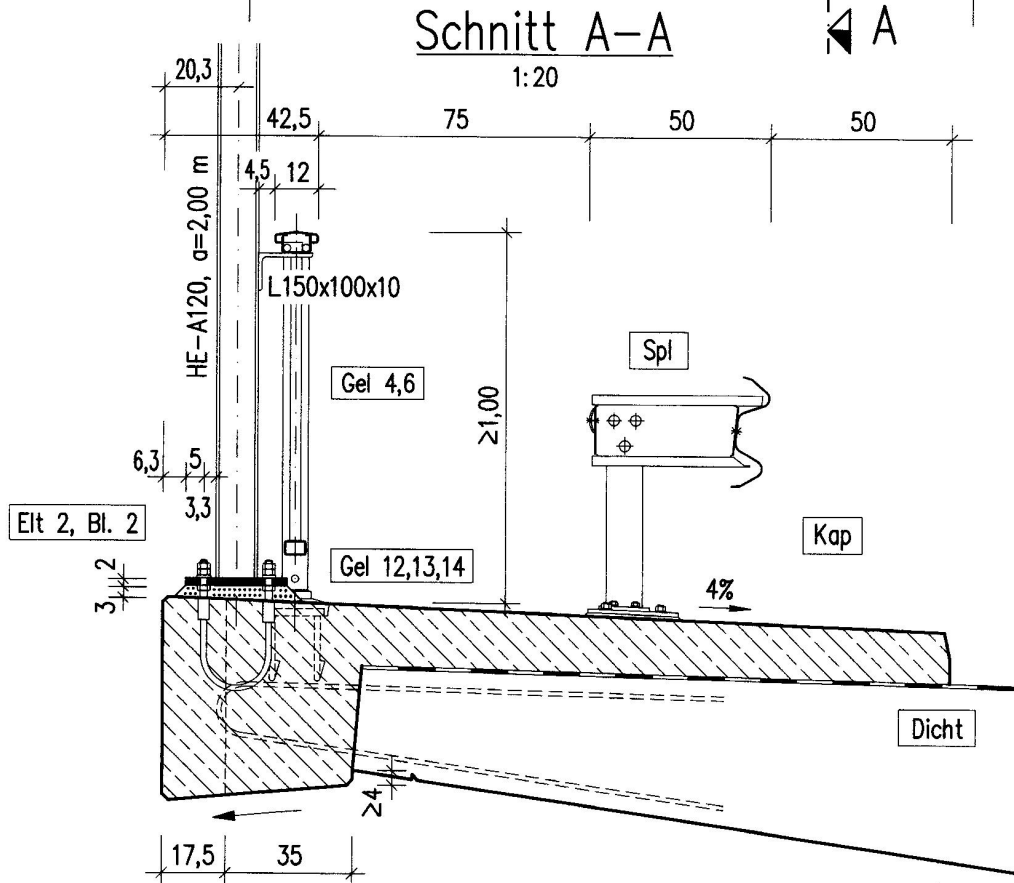
Ansicht

1:20



Schnitt A-A

1:20



Anwendungsbereich: Absturzsicherung (Uebersteigbehinderung) fuer getrennte Ueberbauten bei sich verbreiterndem Mittelstreifen mit Gesimsabstand $\geq 0,20$ m.

Pfosten lotrecht einbauen.

Werkstoffe: Nach Gel 4,6 und Gel 16,17. Pfosten, Pfostenanschluss und Pfostenverankerung nach Eit 2, Blatt 2.

Korrosionsschutz: Nach ZTV-ING 4-3. Erforderliche Langloecher vor dem Verzinken fertigen.

Bundesministerium fuer Verkehr,
Bau- und Wohnungswesen
Abteilung Strassenbau, Strassenverkehr

Vertikale
Absturzsicherung
(Gelaenderuebergang)

Richtzeichnung

Gel 18

Dez. 2004