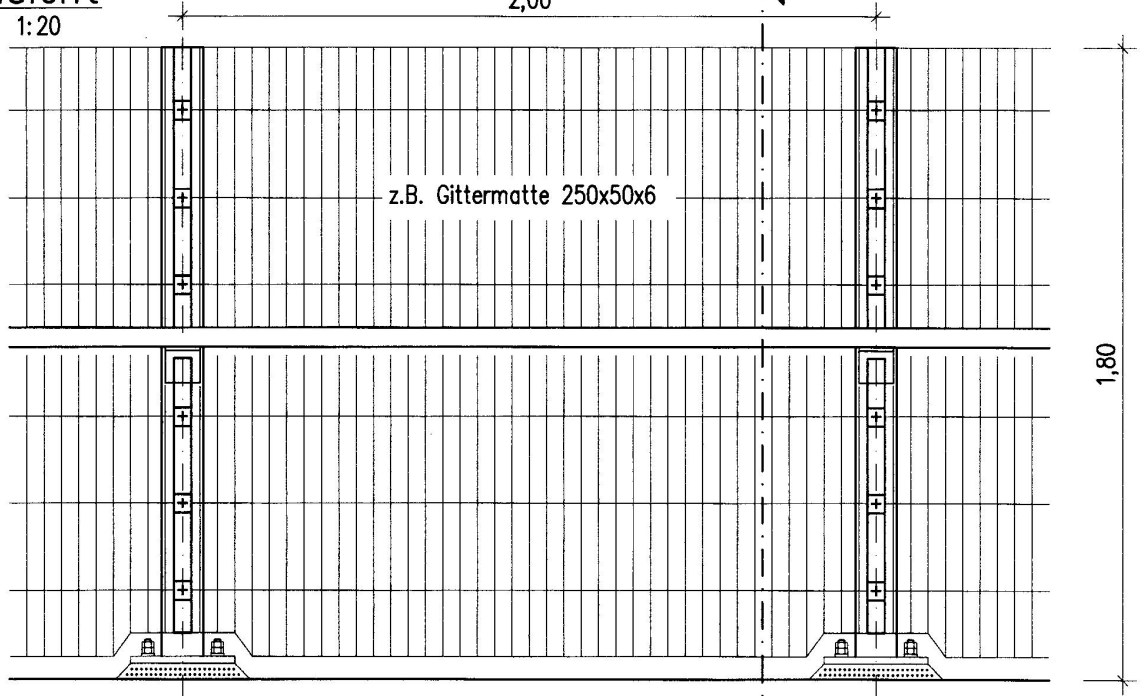


Ansicht

1:20

2,00

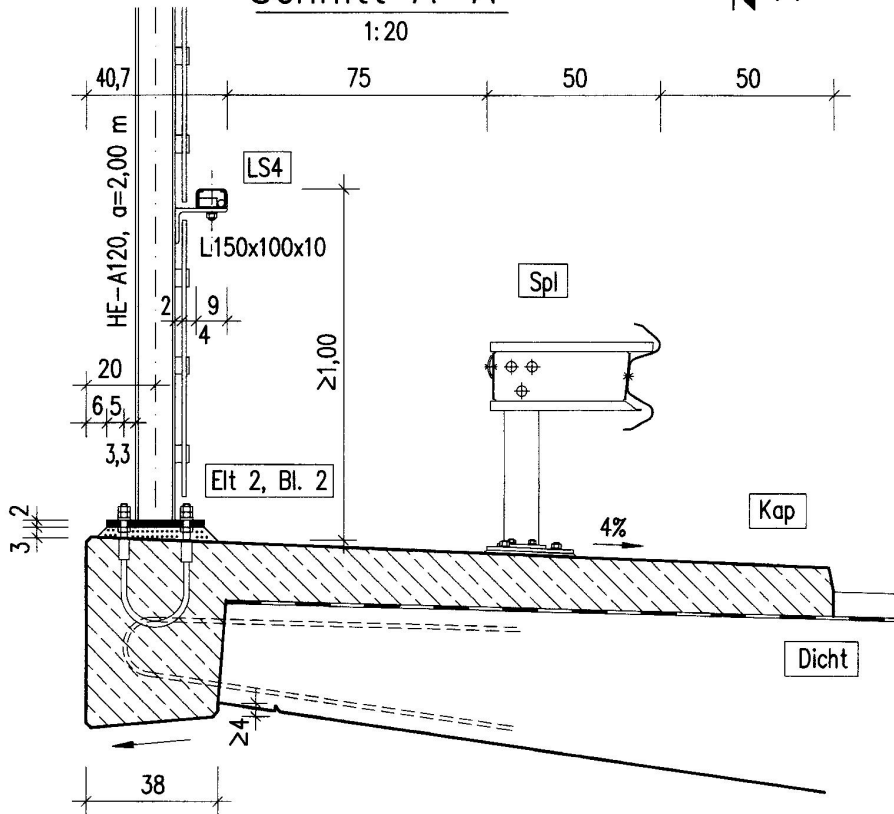
↖ A



Schnitt A-A

1:20

↖ A



Anwendungsbereich: Absturzsicherung (Uebersteigbehinderung) fuer getrennte Ueberbauten bei verbreitertem Mittelstreifen mit Gesimsabstand $\geq 2,50$ m.
 Pfosten lotrecht einbauen.

Werkstoffe: Stahlteile aus S 235 JR. GewindehuelSEN, Gewindestangen, Muttern u. Scheiben aus nicht rostendem Stahl, Stahlsorte A4 bzw. A5, Werkstoff-Nr. 1.4401 bzw. 1.4571. Gittermatte mit durchgehender Befestigung auf Daemmelementen. Pfosten, Pfostenanschluss und Pfostenverankerung nach Elt 2, Blatt 2.

Korrosionsschutz: Nach ZTV-ING 4-3. Erforderliche Langloecher vor dem Verzinken fertigen.

Bundesministerium fuer Verkehr,
 Bau- und Wohnungswesen
 Abteilung Strassenbau, Strassenverkehr

Vertikale
 Absturzsicherung
 (Gittermatte)

Richtzeichnung

Gel 17

Dez. 2004