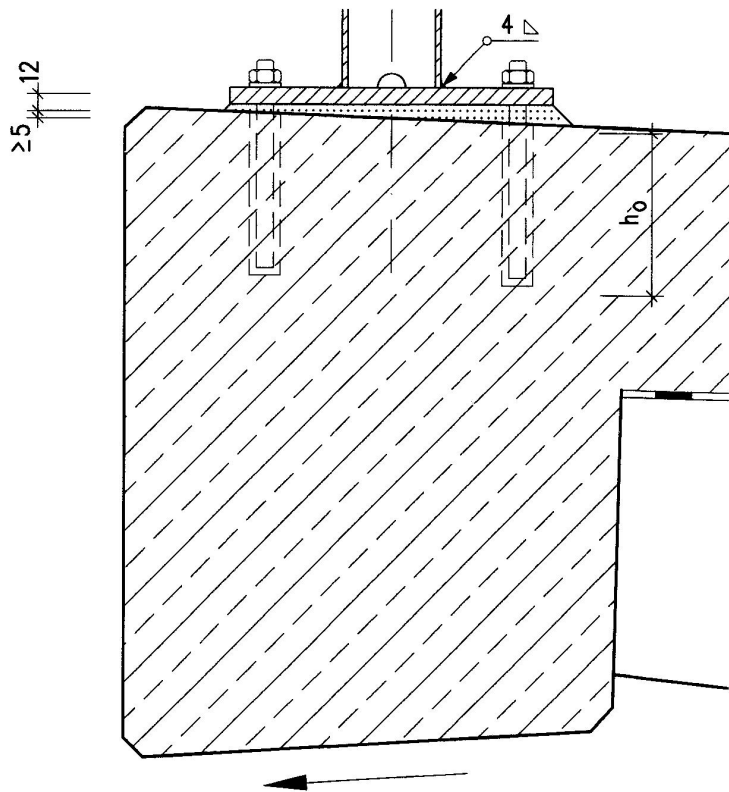


Querschnitt

1:5



Pfosten, ggf. als Vollprofil

Bohrung $\varnothing 20$ zur Entwässerung des Pfostens

Sechskantmutter M12, Scheibe 13

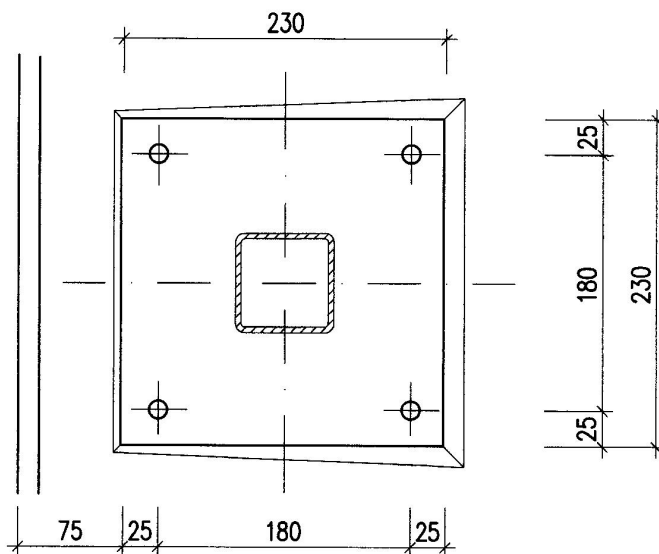
Fußplatte 230x230x12

Zementmörtel mit Kunststoffzusatz (PCC), nach ZTV-ING 3-4, zertifiziert.

Verbundanker M12 oder Betonschraube M12 mit Bohrlochvergussmasse *) sowie Bohrlochtiefe h_0 nach Zulassung des DIBt für gerissenen Beton.

Draufsicht

1:5



Anwendungsbereich: Insbesondere bei Nachrüstungen, ggf. beim Neubau von Kappen und Gesimsen.

Ausführung: Nach ZTV-ING 8-4. Geländerhöhe $\leq 1,20$ m, Pfostenabstand $\leq 2,30$ m.

(Zeichnerische Darstellung = Stahlgeländer)

Statischer Nachweis: Gemäß DIN-Fb 101, Kap. 4.8.1, horizontal wirkende Linienlast von $0,80$ kN/m nur nach außen.

*) Bohrlochvergussmasse muss frost- und tausalzbeständig sein und das Bohrloch dauerhaft wasserdicht verschließen.

Bundesanstalt für
Straßenwesen

bast

Verankerung mit
Fußplatte
(Beispiel mit Verbundankern)

Richtzeichnung

Gel 14

Jan. 2007