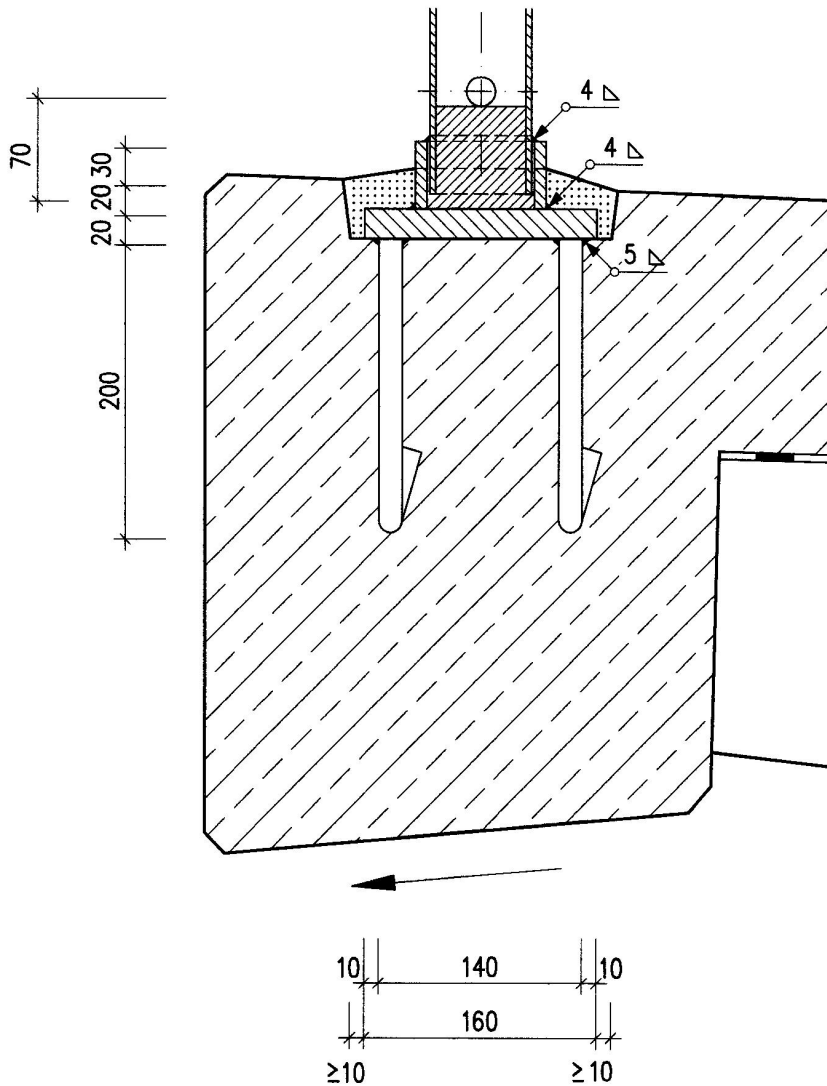


# Querschnitt

1:5



Pfosten, ggf. als Vollprofil

Bohrung  $\varnothing 20$  zum Verguss und zur Entwässerung des Pfostens

Pfostenschuh 90x90x8 oder 70x70x4 bei **Gel 5**

Pfostenverguss mit frostbeständigem, fließfähigem Mörtel

Zementmörtel mit Kunststoffzusatz (PCC), nach ZTV-ING 3-4, zertifiziert.

Fußplatte 160x160x20 mit 4 Anker  $\varnothing 16$ , S 235 JR (statisch nachgewiesene, gleichwertige Anker möglich)

## Montagefolge:

1. Fußplatte einbetonieren
2. Geländer ausfluchten
3. Pfostenschuh aufschweißen
4. Geländerhöhe ausrichten
5. Pfosten mit Pfostenschuh verschweißen
6. Schäden an Korrosionsschutz ausbessern
7. Fußplattenaussparungen ausfüllen
8. Pfostenschuh bis UK Bohrung vergießen

**Anwendungsbereich:** Beim Neubau von Kappen und Gesimsen.

**Ausführung:** Nach ZTV-ING 8-4.  
(Zeichnerische Darstellung = Stahlgeländer)

Bundesanstalt für  
Straßenwesen

**bast**

Verankerung  
mit  
Pfostenschuh

Richtzeichnung

Gel 13

Jan. 2007