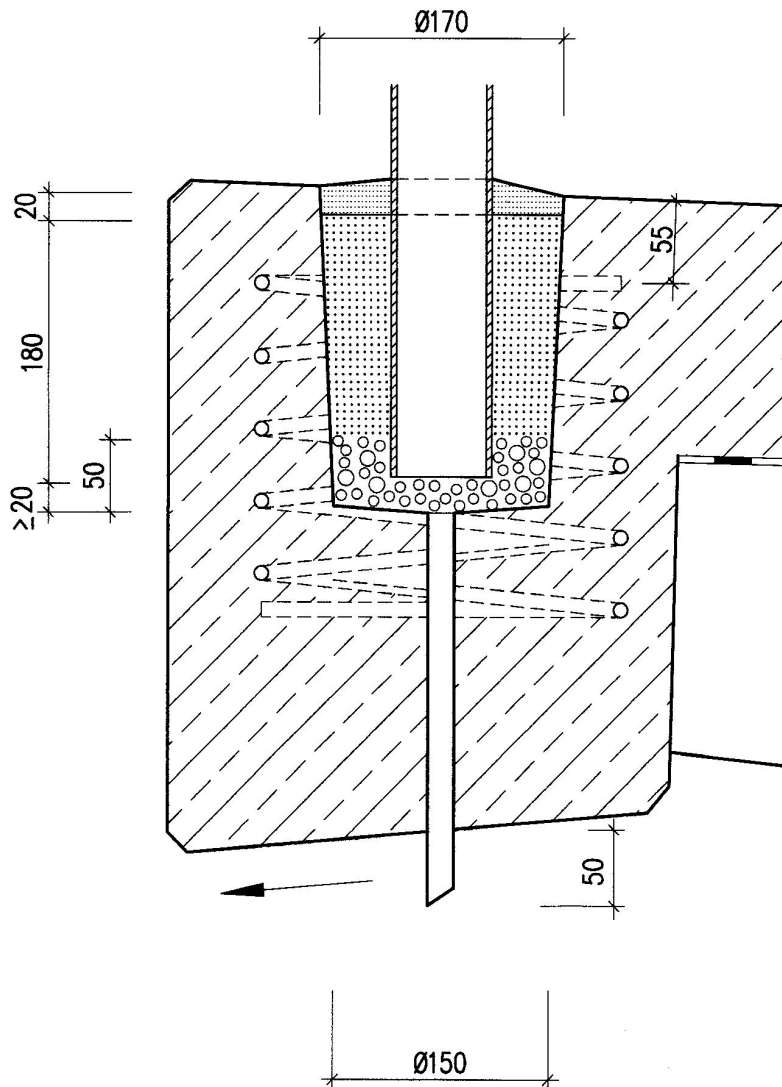


# Querschnitt

1:5



Pfosten

Zementmörtel mit Kunststoffzusatz (PCC), nach ZTV-ING 3-4, zertifiziert.

Zementmörtel C30/37, XF4+XD3

Sickerschicht aus reaktionsharzgebunden Einkornbeton 8/16

Wendel Ø10, BSt 500 S  
D=250, s=50, H=225

Entwässerungsröhrchen Ø18

Anwendungsbereich: Beim Neubau von Kappen und Gesimsen.

Ausführung: Nach ZTV-ING 8-4.  
(Zeichnerische Darstellung= Stahlgeländer)

Bundesanstalt für  
Straßenwesen

**bast**

Verankerung durch  
Einbetonieren des  
Pfostens

Richtzeichnung

Gel 12

Jan. 2007