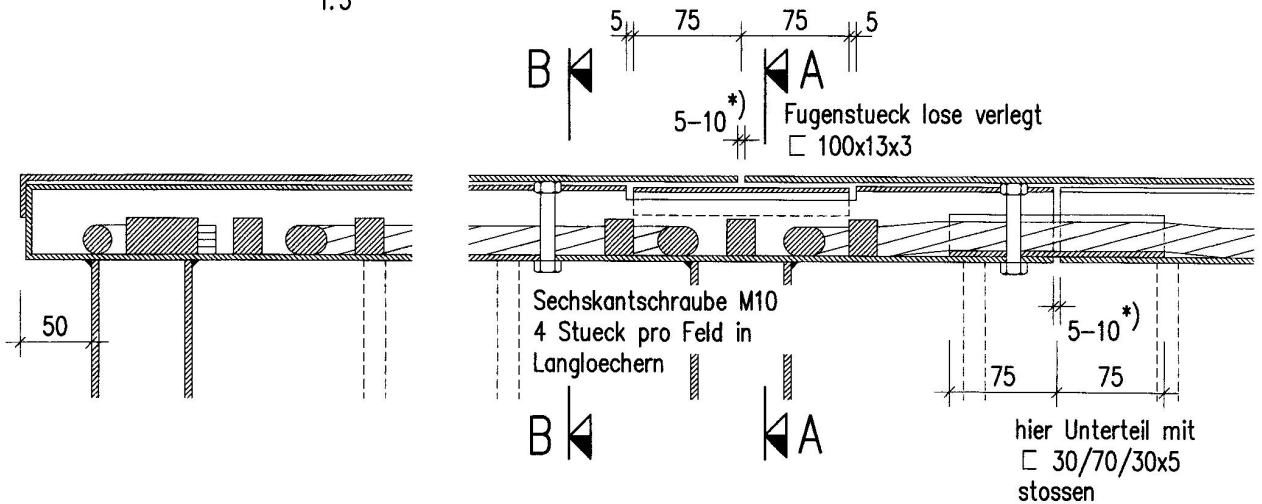


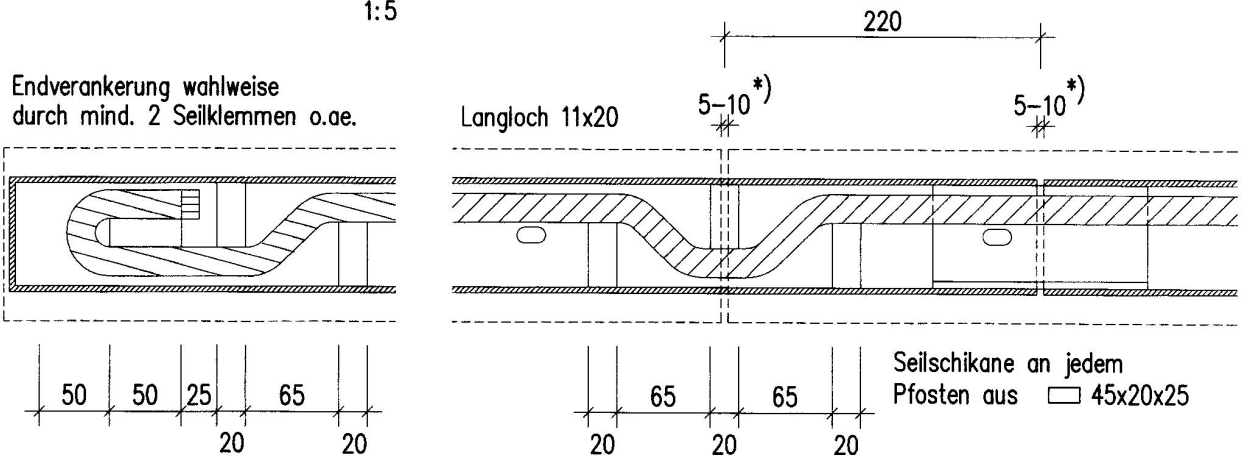
Laengsschnitt Handlauf

1:5



Draufsicht Handlaufunterteil

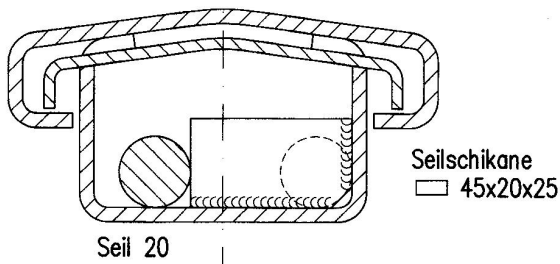
1:5



Schnitt A-A

1:2

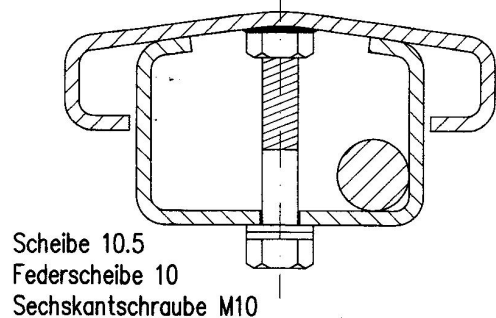
Fugenstueck lose verlegt
□ 100x13x3, l=150



Schnitt B-B

1:2

Sechskantmutter M10 o.ae.



Anwendungsbereich: Bei Strassenbruecken und anderen Ingenieurbauwerken mit einer Laenge von ≥ 20 m zwischen den Fluegelenden.

Ausfuhrung: Nach ZTV-ING 8-4.

*) Bei Montagefugen: 5-10 mm
Bei Bewegungsfugen: 5-10 mm + Bewegungsmass

Bei Bewegungsmassen ≥ 20 mm Gel 11 beachten.

Bundesministerium fuer Verkehr,
Bau- und Wohnungswesen
Abteilung Strassenbau, Strassenverkehr

Richtzeichnung

Handlauf mit Drahtseil

Gel 10

Dez. 2004