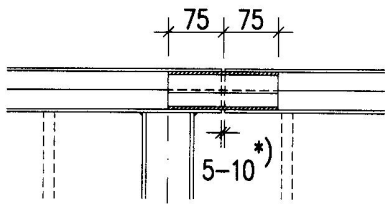


Schnitte

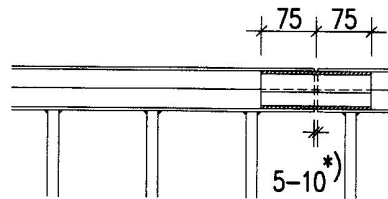
1:10

ungeteilter Handlauf bei Gel 3,4 u. 6

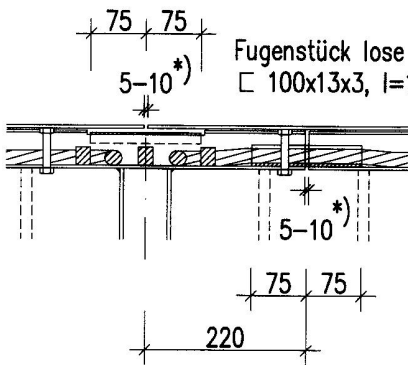


Verbindungsstück:
durch Herausschneiden
von 3 Teilen verkleinertes
Handlaufprofil o. ähnl.

bei Gel 5



geteilter Handlauf bei Gel 3,4 u. 6

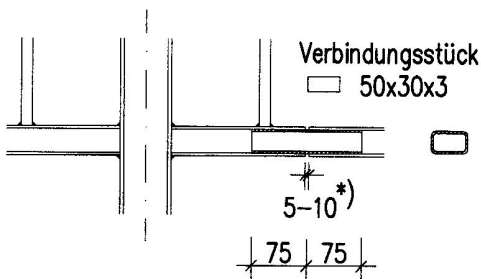


Fugenstück lose verlegt
□ 100x13x3, l=150



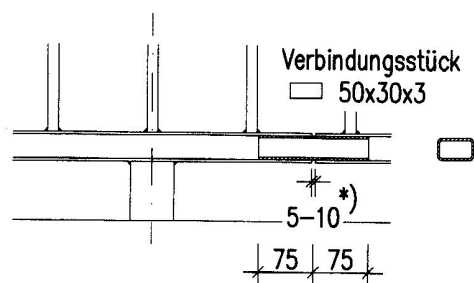
Unterteil mit
□ 30/70/30x5
stoßen

Holm bei Gel 4 (geteilter Handlauf)



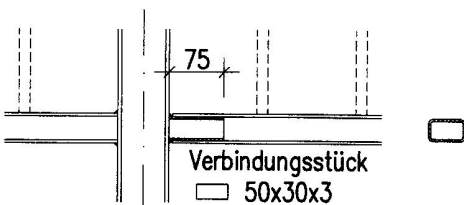
Verbindungsstück
□ 50x30x3

bei Gel 5



Verbindungsstück
□ 50x30x3

Holm bei Gel 3 und 4 (ungeteilter Handlauf)



Verbindungsstück
□ 50x30x3

Anwendungsbereich: Montage- und Bewegungsfugen.

Ausführung: Nach ZTV-ING 8-4.

(Zeichnerische Darstellung = Stahlgeländer)

*) Bei Montagefugen: 5-10 mm
Bei Bewegungsfugen: 5-10 mm + Bewegungsmaß

Bei Bewegungsmassen ≥ 20 mm **Gel 11** beachten.

Bundesanstalt für
Straßenwesen

bast

Bewegungs- und
Montagefugen
(Beispiele)

Richtzeichnung

Gel 9

Jan. 2007