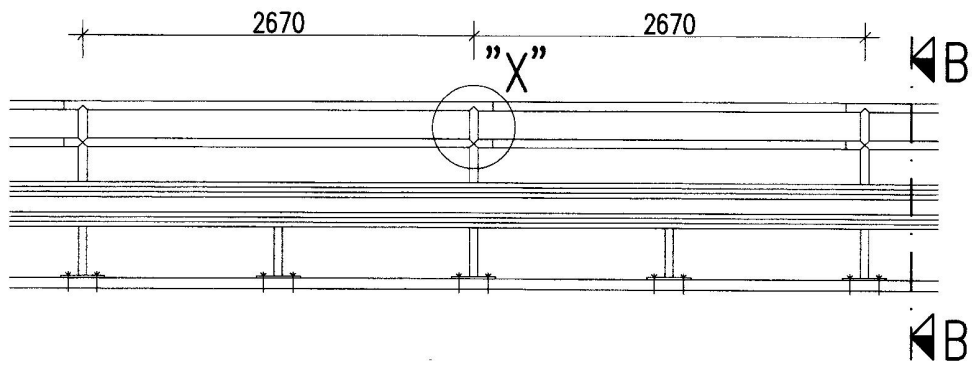


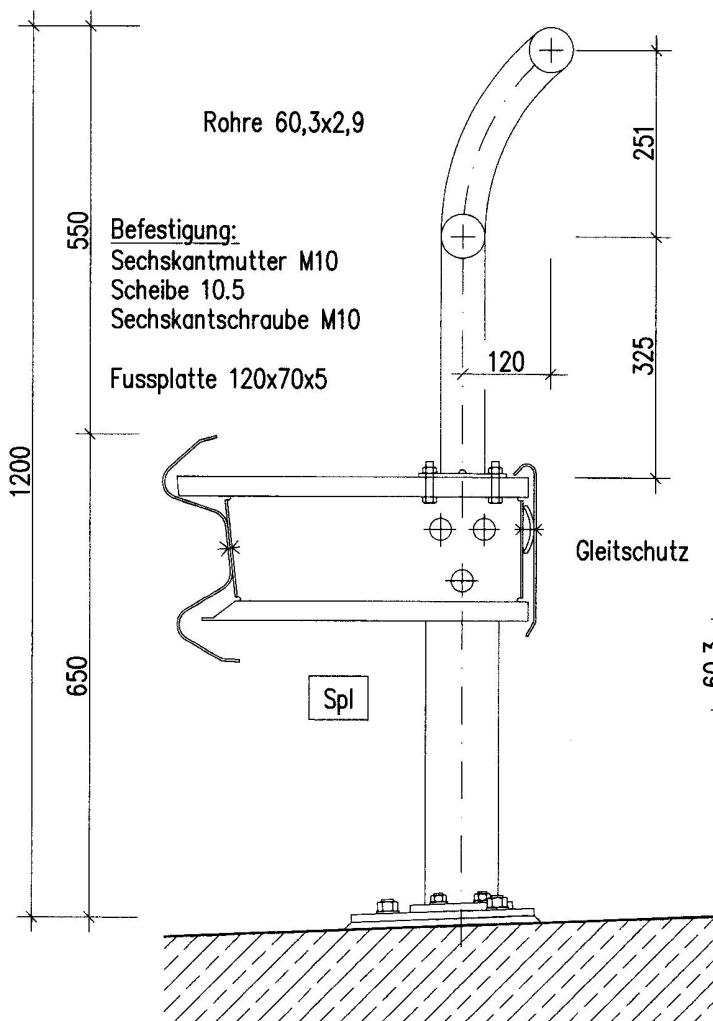
# Ansicht

1:50



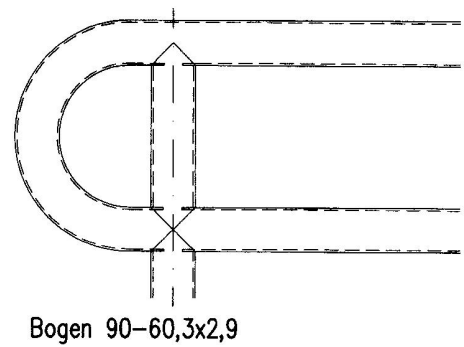
# Schnitt B-B

1:10



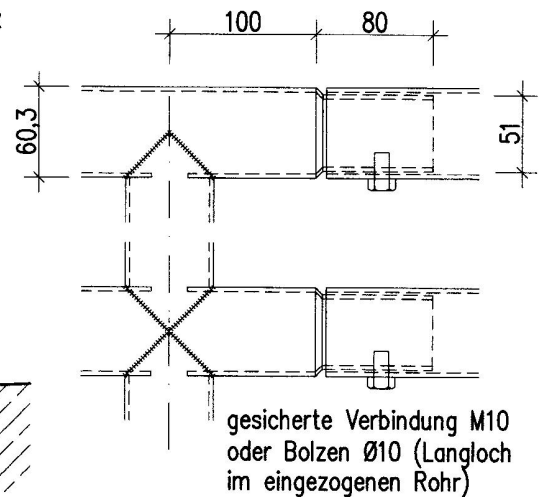
# Endstuetze

1:10



# Einzelheit "X"

1:5



Anwendungsbereich: Auf Distanzschutzplanken neben Radwegen.

Ausfuehrung: Nach ZTV-ING 8-4.

Bundesministerium fuer Verkehr,  
Bau- und Wohnungswesen  
Abteilung Strassenbau, Strassenverkehr

Aufsatzgelaender  
fuer einfache  
Distanzschutzplanken

Richtzeichnung

Gel 8

Dez. 2004