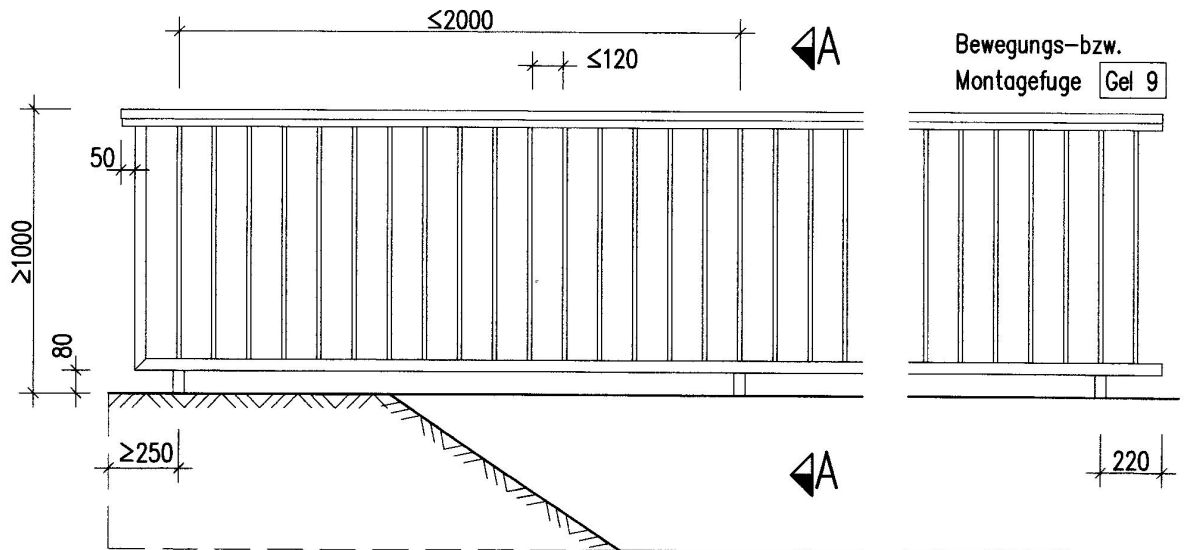


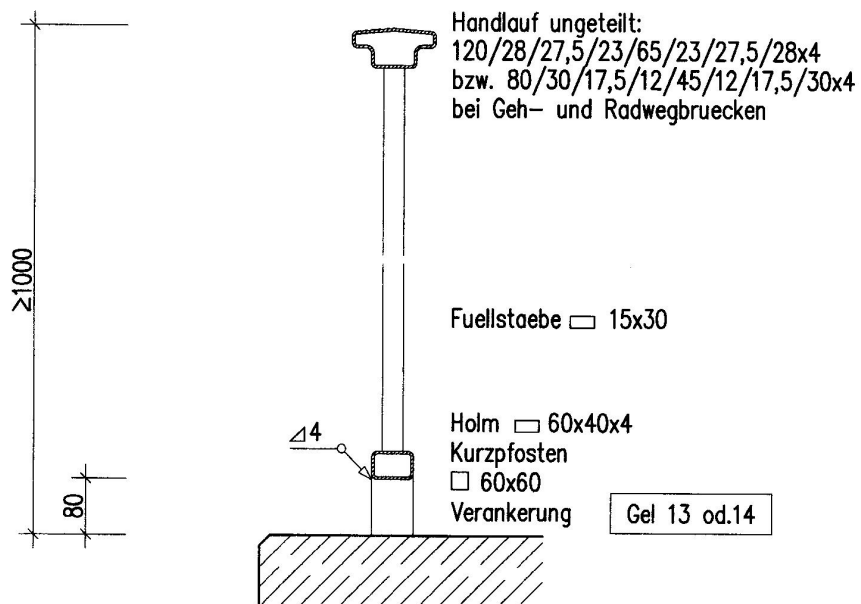
# Ansicht

1:25



# Schnitt A-A

1:10



Anwendungsbereich: Auf Geh- u. Radwegbruecken und bei Bruecken mit  $v_{zul} \leq 50$  km/h. Gelaenderhoehe nach ZTV-ING, Tabelle 8.4.1.

Ausfuehrung: Nach ZTV-ING 8-4.

Bei Sonderformen: Verwendung von Profilen mit mindestens gleichen Querschnittswerten.

Bundesministerium fuer Verkehr,  
Bau- und Wohnungswesen  
Abteilung Strassenbau, Strassenverkehr

Richtzeichnung

Fuellstabgelaender  
mit Kurzpfosten

Gel 5

Dez. 2004